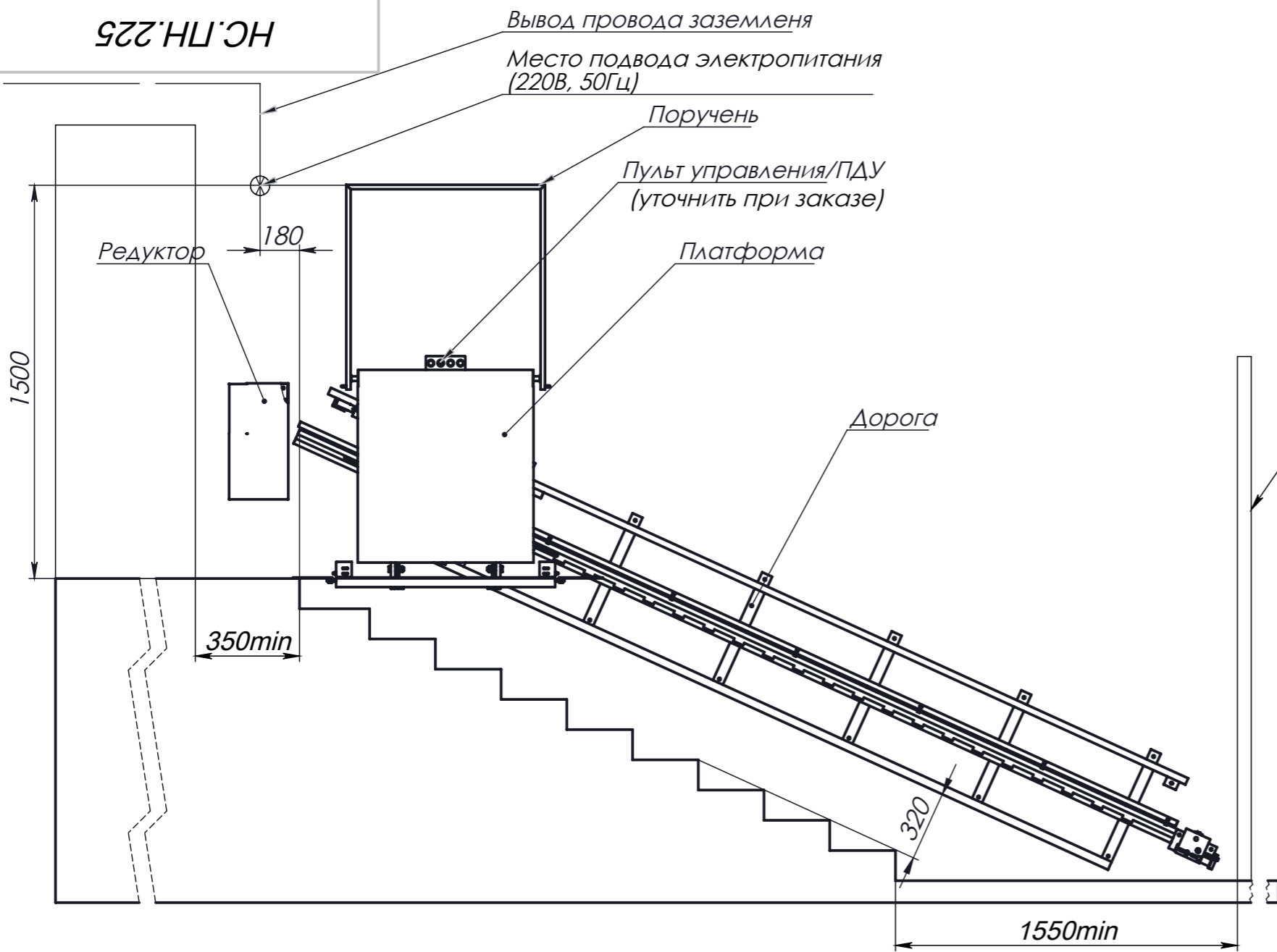
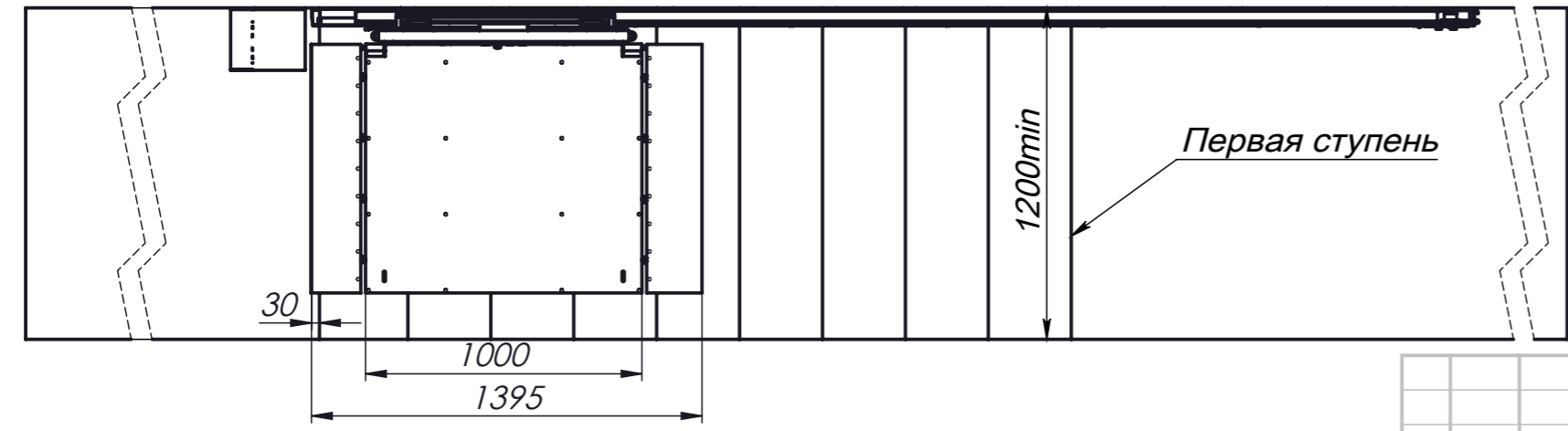


Перв. примен.
Справ. №
Подп. и дата
Инв. № дубл.
Взам. инв. №
Подп. и дата
Инв. № подл.

НС.ПН.225



Тамбур входной группы



Заказчик обязан до начала монтажа

- 1 К месту установки конструкции подъемника подвести однофазную сеть 220В/50Гц, медным кабелем, с защитой цепи автоматическим выключателем. В месте выхода оставить свободный конец 1м.
- 2 К месту присоединения заземления направляющей магистрали подвести медный провод со свободным концом 1м.
- 3 Убрать при наличии почтовые ящики со стены. Обеспечить свободное пространство стены для крепления конструкции.

Изм.	Лист	№ докум.	Подп.	Дата
Разраб.	Брайцев			
Пров.				
Т. контр.				
Н. контр.				
Утв.	Цыкунов			

НС.ПН.225

Подъемник наклонный

Лит.	Масса	Масштаб
		1:25
Лист	Листов 2	

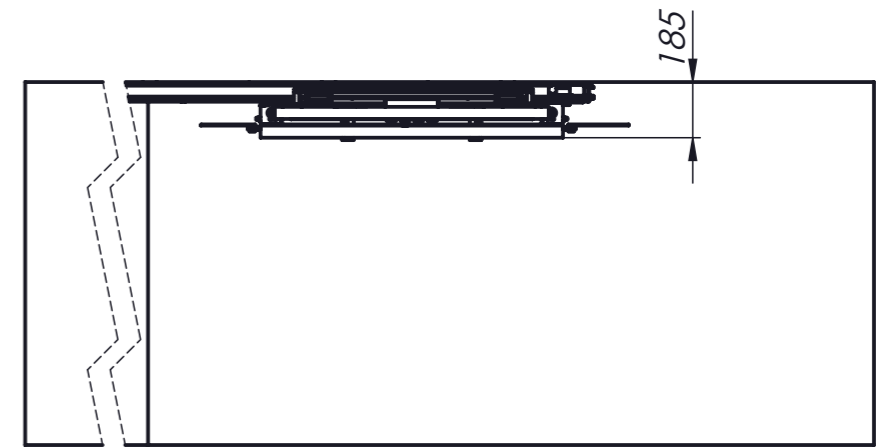
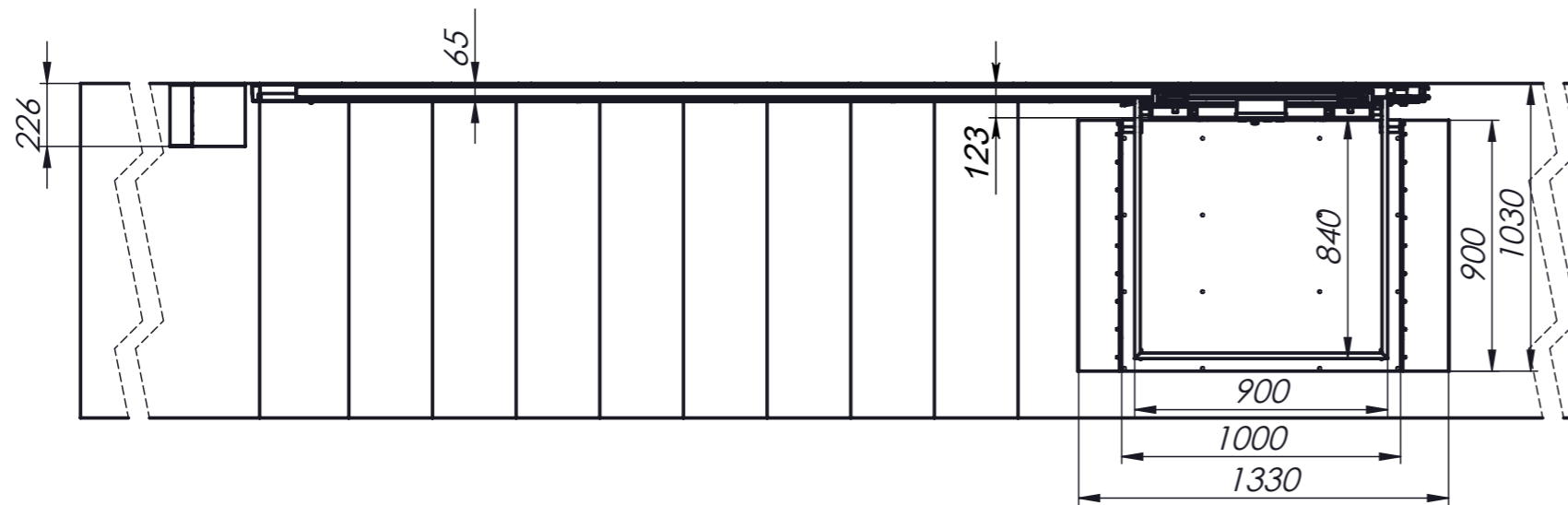
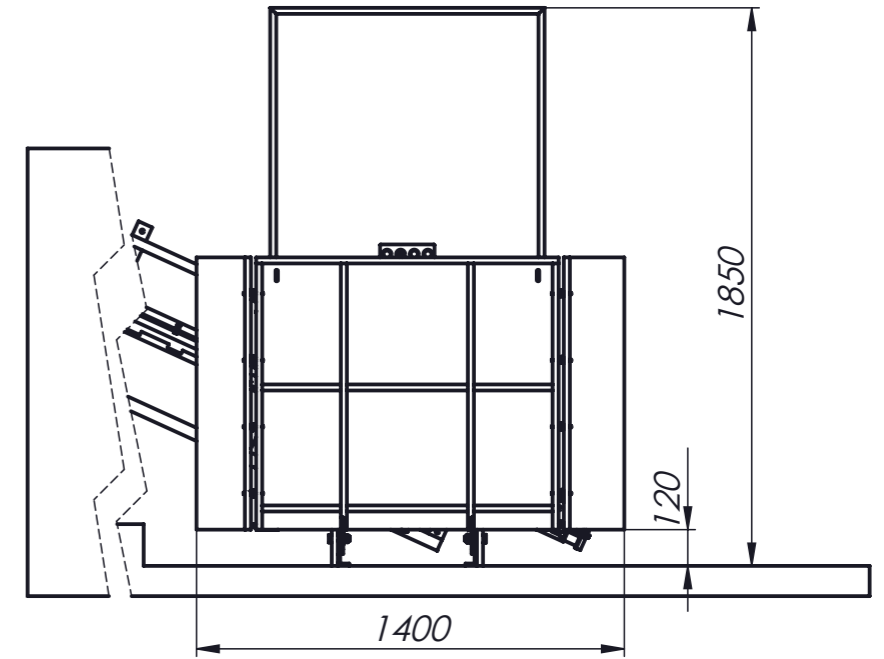
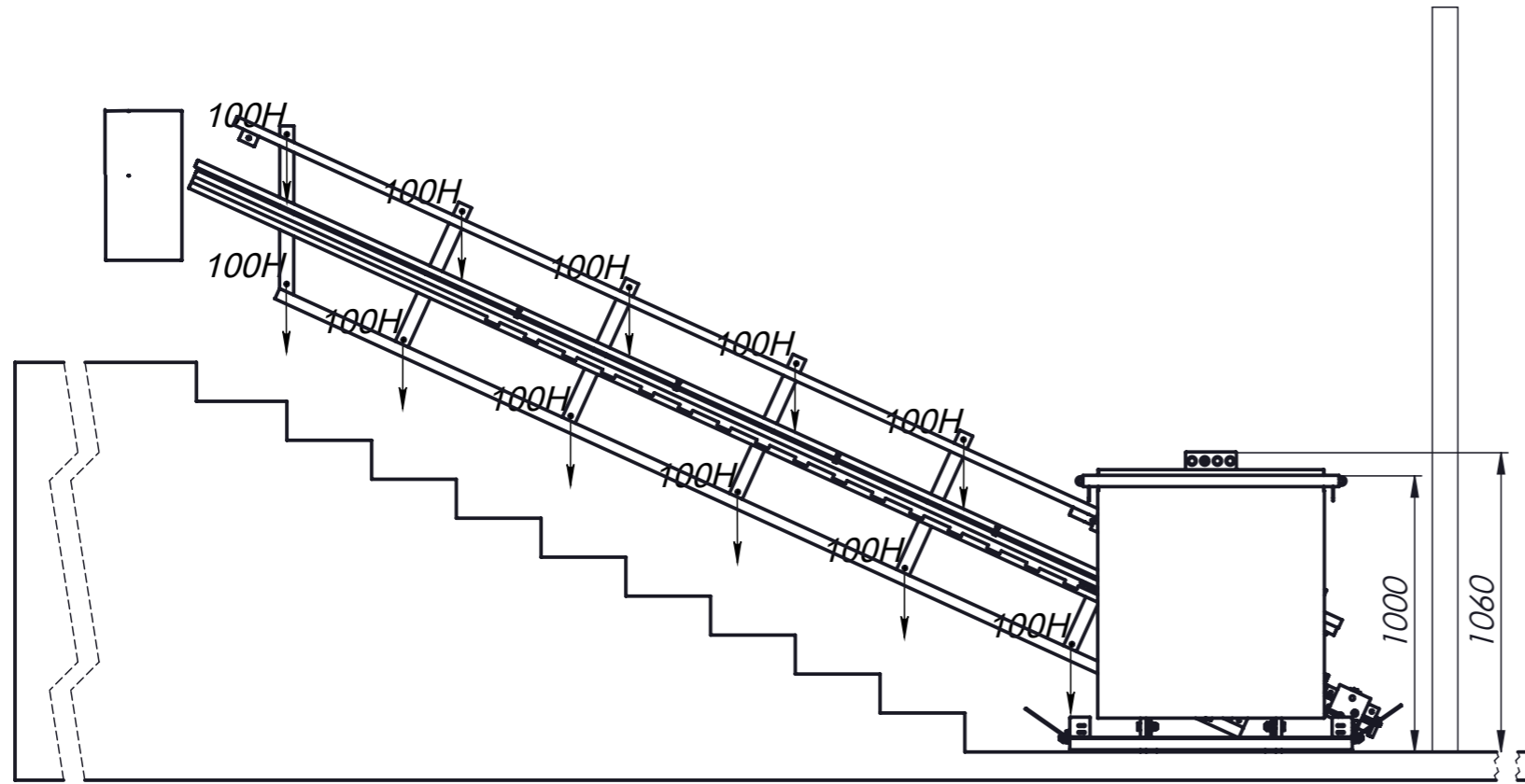
ООО "НоваСтар"

Шифр:

Копировал

Формат А3

Файл: _Подъемник СЗ



Масса платформы 75кг.

Потребляемая мощность 0,75кВт.

Крепление направляющей к стене производится при помощи двураспорных анкеров М12х120.

НС.ПН.225

Изм.	Лист	№ докум.	Подп.	Дата

Шифр:

Копировал

Формат А3

