

НС.ПВ.225.00.00 СЗ

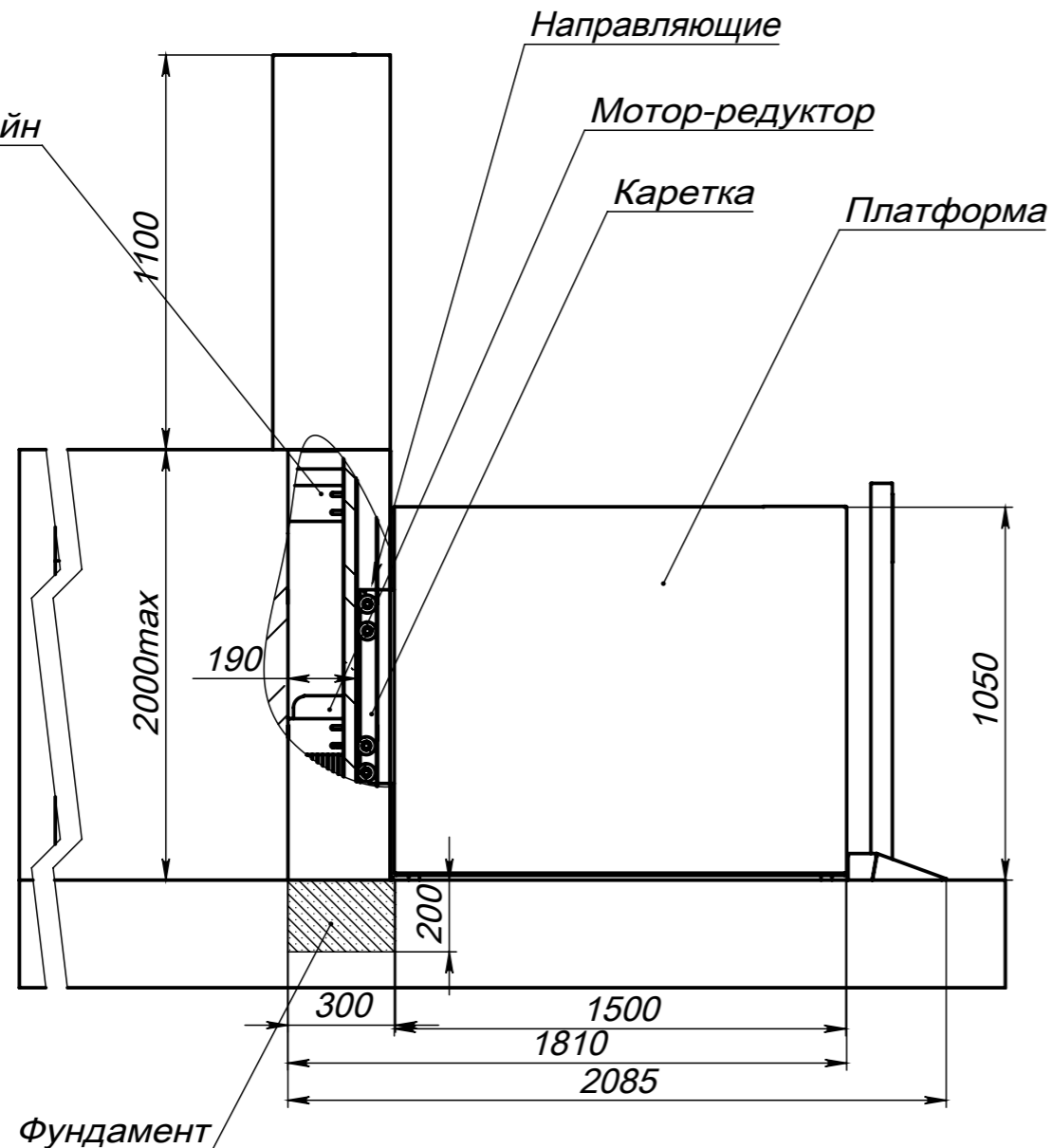
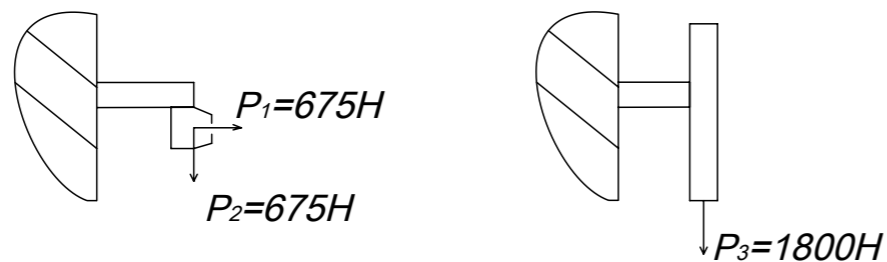


Схема распределения нагрузок на направляющих



Обозначение нагрузки	Величина нагрузки, Н	Примечание
P1	675	На анкерный болт
P2	675	На анкерный болт
P3	1800	На плиту основания от направляющих
P4	4000	На фундамент на площадь 1200x300

Заказчик обязан до начала монтажа

- 1 К месту установки конструкции подъемника подвести однофазную сеть 220В/50Гц, либо трехфазную сеть 380В/50Гц (уточнить при заказе). В месте выхода оставить свободный конец 1м.
- 2 Расстояние от места подвода электроэнергии до подъемника должно составлять не более 5м.
- 3 К месту присоединения заземления направляющей магистрали подвести медный провод со свободным концом 1м.
- 4 Обеспечить свободное пространство стены для крепления конструкции.
- 5 Выполнить заливку фундамента 1200x300 глубиной 200mm для крепления плиты основания редуктора. Поверхность должна быть ровная и плоская. Если полом является бетонная плита, толщиной 150mm, заливку можно не производить.
- 6 Поверхность под платформой, должна быть ровной, без выступов.
- 7 Стена, к которой будут крепиться направляющие подъемника должна быть ровной, плоской и вертикальной.
- 8 При использовании кнопочного управления движением платформы, предусмотреть возможность прокладки кабеля до стойки пульта управления, в зависимости от напольного покрытия площадки на нижней остановке - в штробе либо под плиткой. Место установки стойки пульта управления уточняется при заказе.
- 9 Направление открытия дверей указывается при заказе.
- 10 В месте установки стойки пульта управления выполнить заливку фундамента 150x150x200 (ДхШхГ). Если полом является бетонная плита, толщиной 150mm, заливку можно не производить.

- 1 При необходимости щит панели управления может располагаться в любом удобном для заказчика месте в пределах 5 метров от подъемника, при этом к нему должна быть обеспечена прокладка кабеля способом соответствующим ТНПА.
- 2 Потребляемая мощность 1,5 кВт.

					НС.ПВ.225.00.00 СЗ			
Изм.	Лист	№ докум.	Подп.	Дата	Подъемник Строительное задание	Лит.	Масса	Масштаб
Разраб.	Игнатенко							1:25
Пров.						Лист 1	Листов 2	
Т. контр.						ООО "НоваСтар"		
Н. контр.								
Утв.	Цыкунов							

Шифр:

Копировал

Формат А3

Файл: НС.ПВ.225.М.00.00_Подъемник СЗ (1500 со стойками под пульт управления).нов

Перв. примен.

Справ. №

Подп. и дата

Изм. № дубл.

Взам. инв. №

Подп. и дата

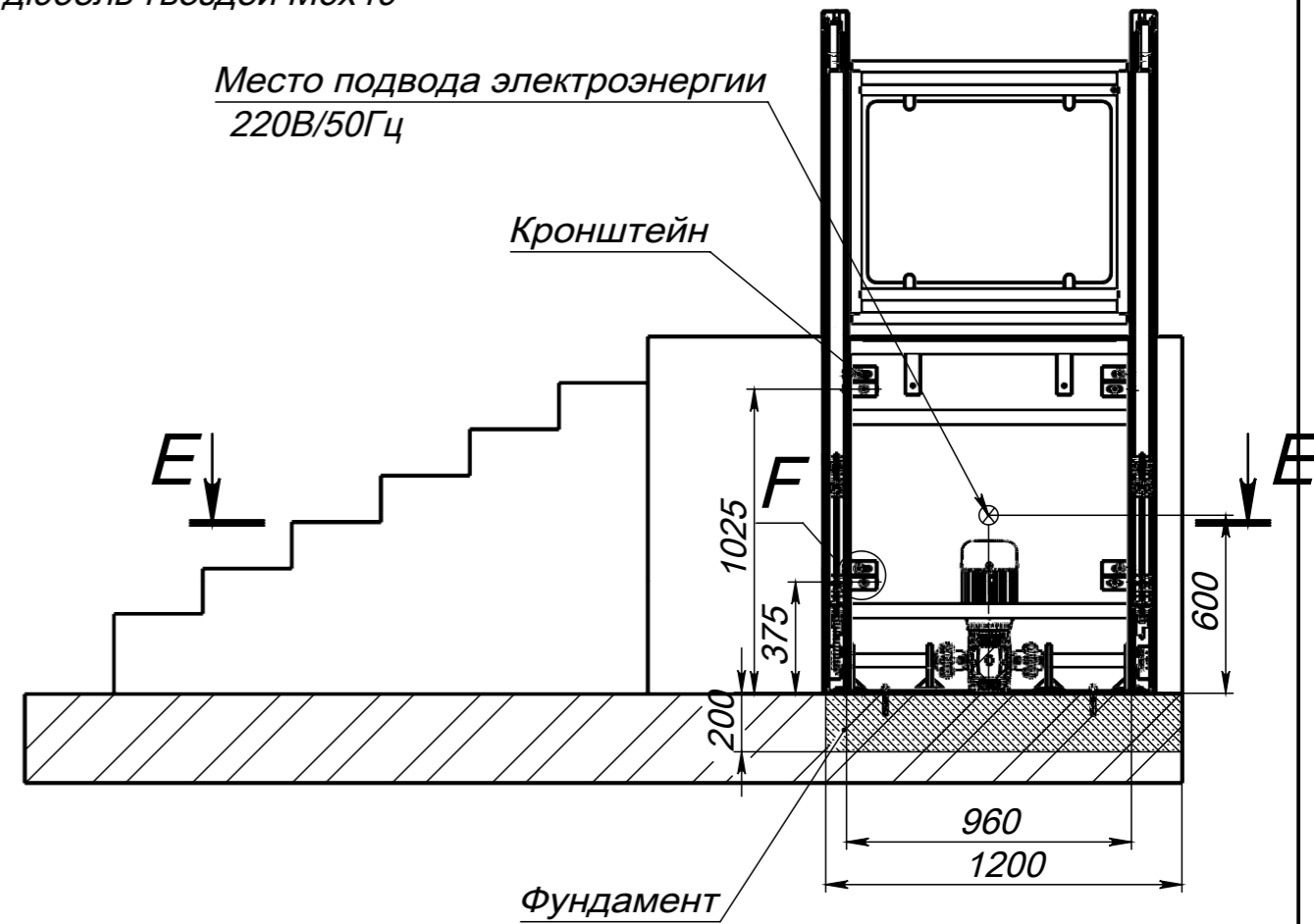
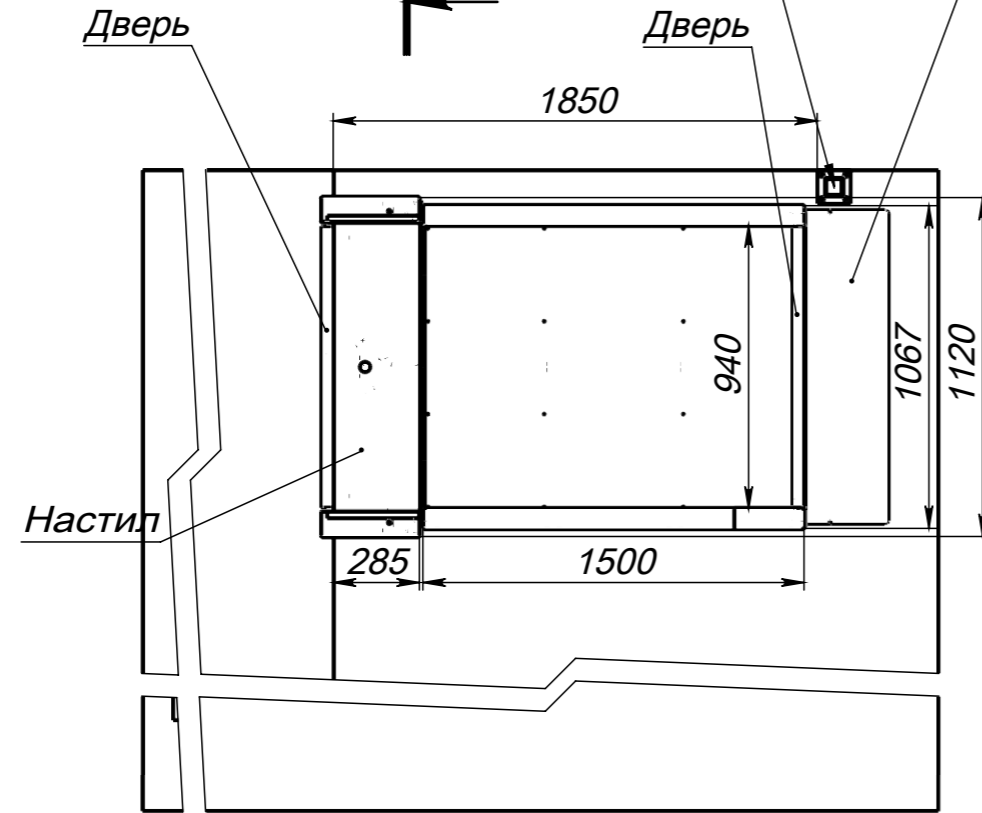
Изм. № подл.

Стойка пульта управления

крепится к основанию анкерами M12x150

Пандус стационарный

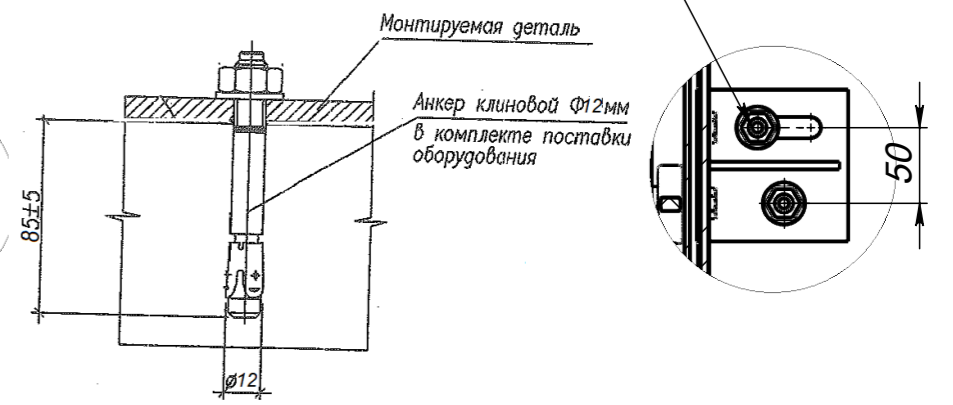
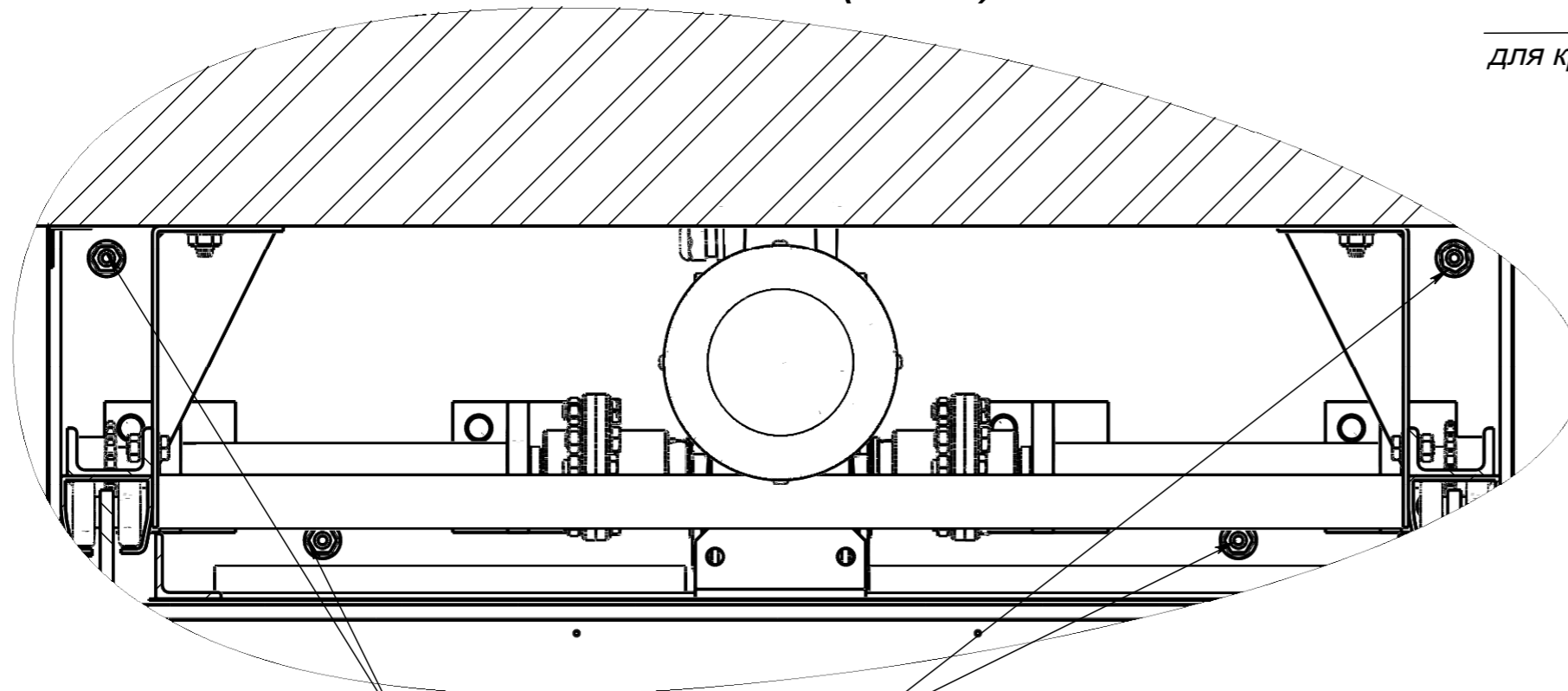
крепится при помощи 3 дюбель-гвоздей M6x40



A E-E (1 : 5)

Клиновидный анкер M12x150
для крепления направляющих к стене

F (1 : 5)



Анкер клиновидный M12x150
для крепления плиты основания к фундаменту

Инд. № подл.	Подп. и дата
Взам. инв. №	Инд. № дубл.
Подп. и дата	Подп. и дата
Инд. № подл.	Подп. и дата

Изм.	Лист	№ докум.	Подп.	Дата