

ПАРАМЕТРЫ ПЛАТФОРМЫ ПОДЪЕМНОЙ

Показатель	Значение
Грузоподъемность, кг	400*
Потребляемая мощность, кВт	2,2

1. Установку и крепление подъемной платформы осуществлять на ровную подготовленную площадку.
2. Крепление направляющих производится с промежутком крепления 1,0..1,2 м.
3. Обеспечить свободное пространство стены для крепления конструкции.
4. Все строительные работы в месте установки подъемной платформы должны быть закончены до начала монтажа. Не допускается попадание строительной пыли и грязи на рабочие поверхности платформы.
5. Подводку электроснабжения и заземления осуществлять в соответствии с правилами устройств электроустановок ТКП 339-2011 и существующими нормативами.
6. Электроснабжение платформы – от однофазной сети 220В, 50Гц, 16А, система заземления TN-S. Заказчик обеспечивает подводку медного питающего кабеля (сечение 3x2,5 мм²) от автомата защиты 20А, класс С. Запас кабеля от точки выхода не менее 3м.
7. Устройство шахты и подвод питающего кабеля выполняется заказчиком.
8. Высота дверного проема – 2090 мм.
9. **Возможно изготовление платформы подъемной по размерам Заказчика
11. ***Возможна установка связи управляющего щита платформы с пожарной сигнализацией здания для возможности опускания платформы на первую остановку в случае возникновения пожароопасной ситуации. Подвод кабеля пожарной сигнализации выполняется заказчиком. Запас кабеля от точки выхода не менее 3м.

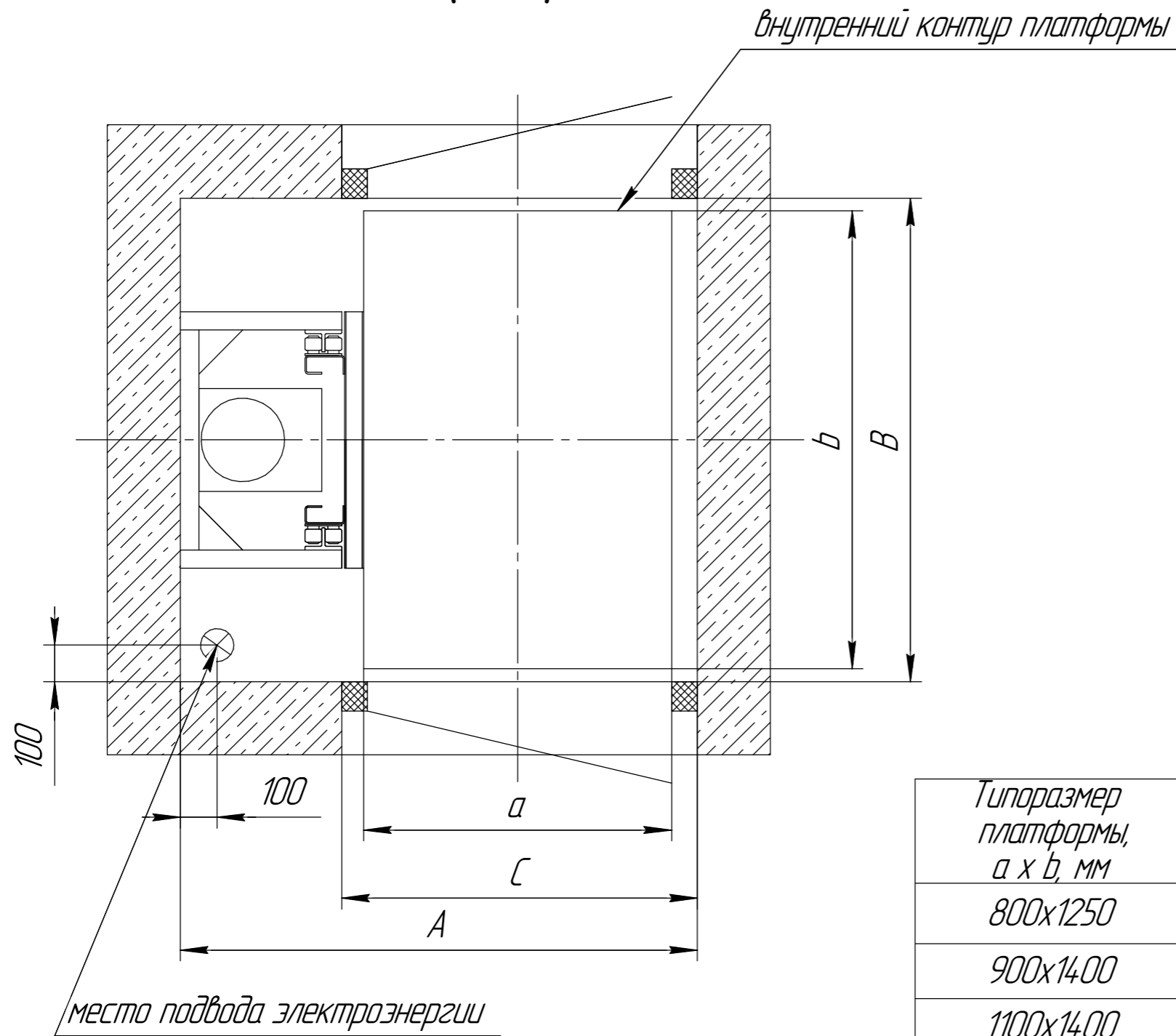
Перв. примен.	
Справ. №	
Подп. и дата	
Изм. №	
Взам. инв. №	
Подп. и дата	
Изм. № подл.	

НС.ПВШ.225.00.00.00 СЗ				Лит.	Масса	Масштаб
Изм. Лист	№ докум.	Подп.	Дата			1:1
Разраб.	Поправ					
Проб.	Лобан					
Т.контр.						
Н.контр.						
Утв.						
Платформа подъемная с вертикальным перемещением закрытого типа в бетонной шахте				Лист	1	Листов
Строительное задание ООО "НоваСтар"						4
				Копировал		Формат А2

НС.ПВШ.225.00.00.00 СЗ

РАЗМЕРНОСТЬ ПЛАТФОРМ

A-A(1:15)



Типоразмер платформы, a x b, мм	Габариты шахты		Ширина дверного проема
	A, мм	B, мм	C, мм
800x1250	1410	1320	970
900x1400	1510	1470	1070
1100x1400	1710	1470	1270

1. Страна открывания дверей может быть как правая, так и левая.
2. Степень остекления и страна открывания дверей оговаривается при формировании заказа.
3. Стандартный цвет дверей и элементов остекления шахты – RAL 9010 (белый).

Изм.	Лист	№ докум.	Подп.	Дата
------	------	----------	-------	------

НС.ПВШ.225.00.00.00 СЗ

Копировал

Формат А3

Лист
2

Подп. и дата

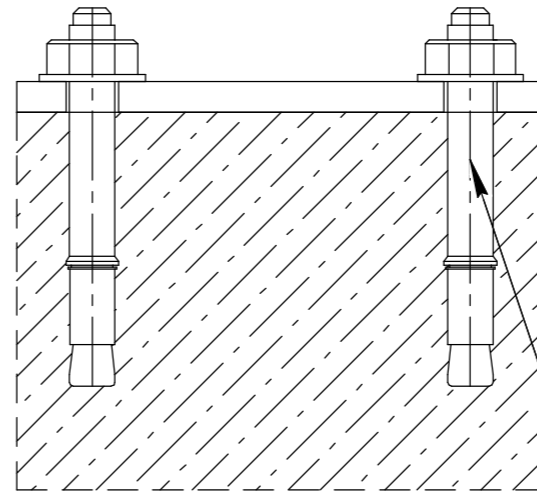
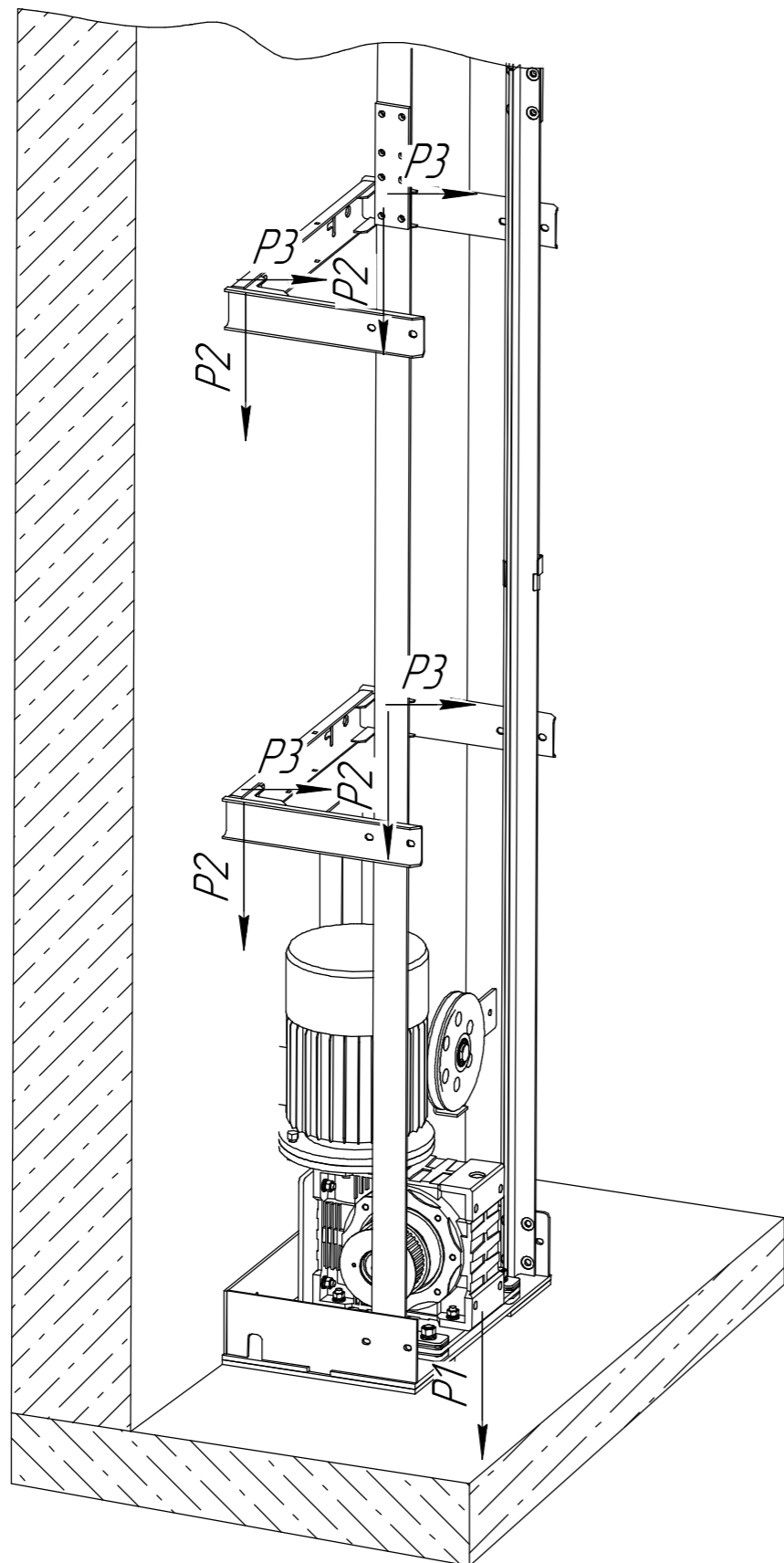
Инв. № докл.

Взам. инв. №

Подп. и дата

Инв. № подл.

СХЕМА НАГРУЗОК платформы подъемной



Клиновой анкер M12x150 крепление кронштейнов, рамы к полу, стенам (монолитная стена, стена из красного полнотелого кирпича) либо при помощи шпильки M12 и хим.анкера (стена из пустотелых материалов, с утеплителем, белого кирпича, блоков ПГС). Предварительно перед креплением производится сверление отверстий диаметром 12x160мм.

Обозначение нагрузки	Величина нагрузки, Н	Примечание
P1	1500	На фундамент от плиты с мотор-редуктором
P2	1600	На стену от направляющих
P3	1600	На стену от направляющих

Подп. и дата

Инв. № докум.

Взам. инв. №

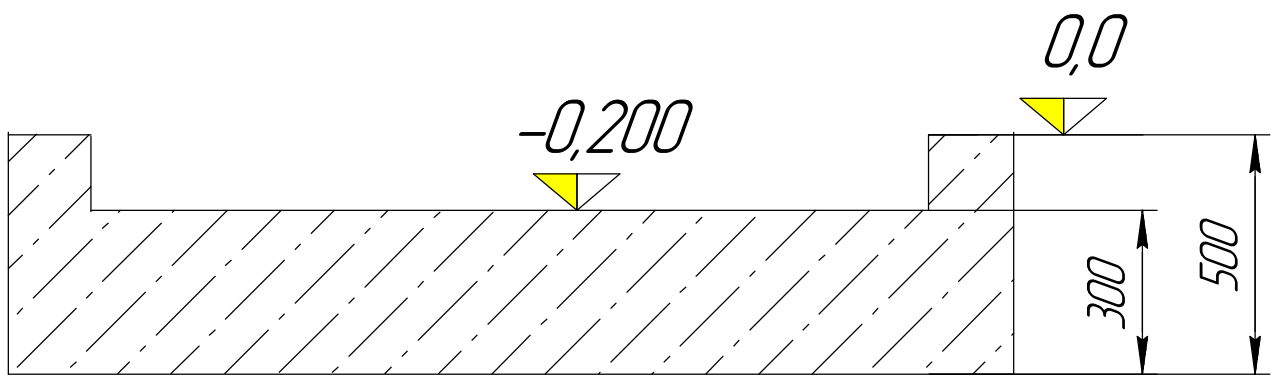
Подп. и дата

Инв. № подл.

Изм.	Лист	№ докум.	Подп.	Дата
------	------	----------	-------	------

НС.ПВШ.225.00.00.00 СЗ

УСТРОЙСТВО ПРИЯМКА для установки платформы



1. Поверхность должна быть ровной, отклонение плоскостности не более 2мм.
2. Произвести армирование фундамента.
3. Перед заливкой фундамента предусмотреть вывод питающего кабеля в приямок.

Инв. № подл.	Подп. и дата
Взам. инв. №	Инв. № подл.
Подп. и дата	Подп. и дата

Изм.	Лист	№ докум.	Подп.	Дата
------	------	----------	-------	------

НС.ПВШ.225.00.00.00 СЗ

Лист

4

Копировал

Формат А4